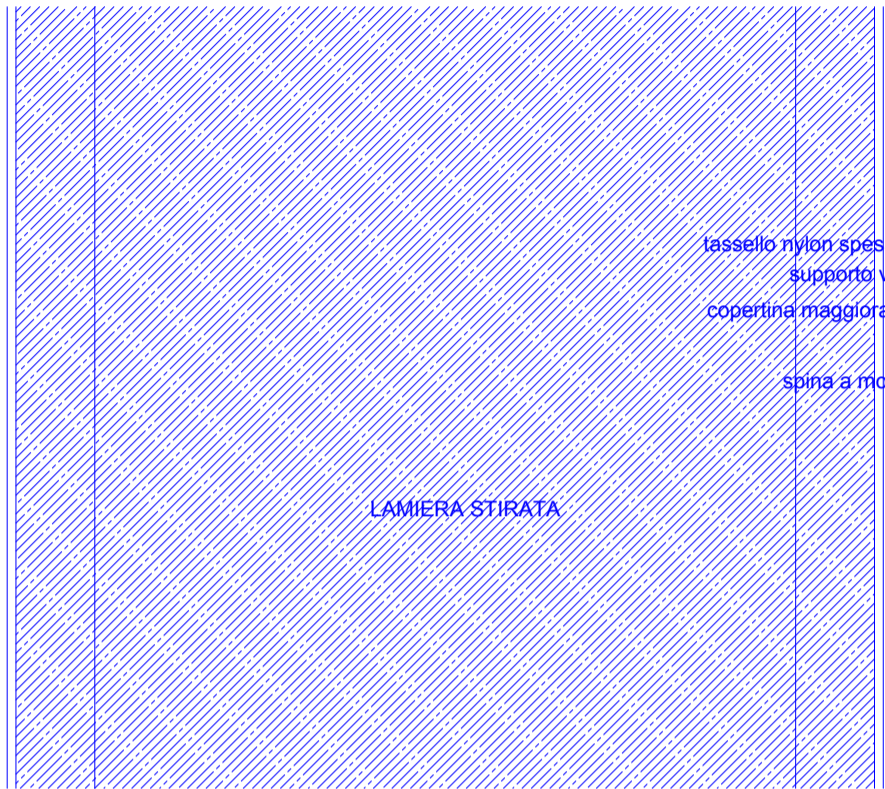
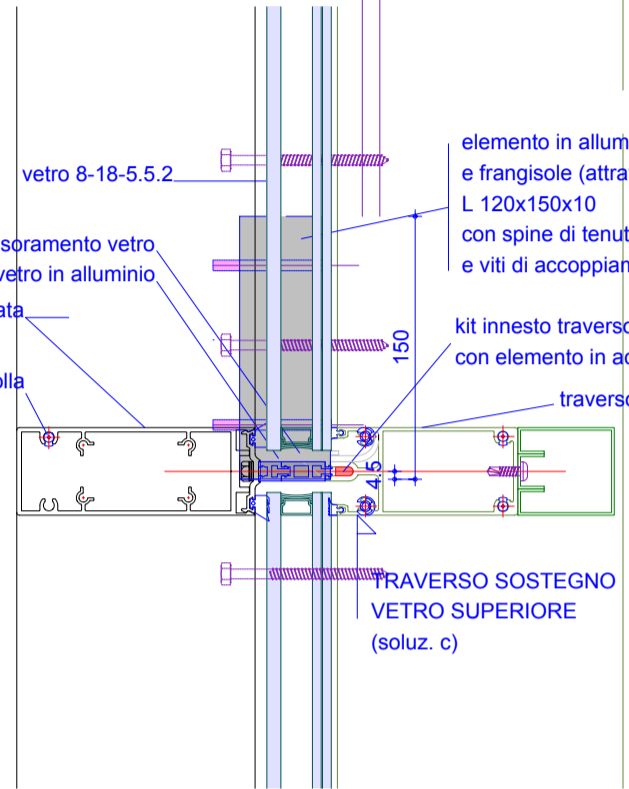


viti di trattenimento  
copertina maggiorata e frangisole



LAMIERA STIRATA



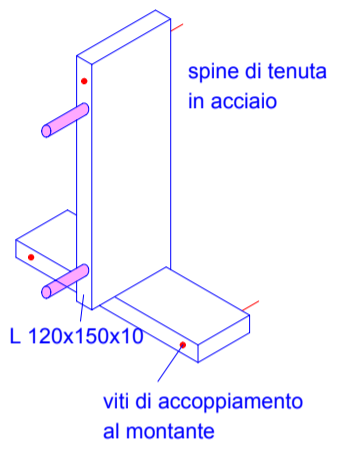
vetro 8-18-5.5.2

tassello nylon spessoramento vetro  
supporto vetro in alluminio  
copertina maggiorata  
spina a molla

elemento in alluminio sostegno vetro  
e frangisole (attraverso copertina verticale)  
L 120x150x10  
con spine di tenuta in acciaio  
e viti di accoppiamento al montante

kit innesto traverso  
con elemento in acciaio inox  
traverso con maggiorazione

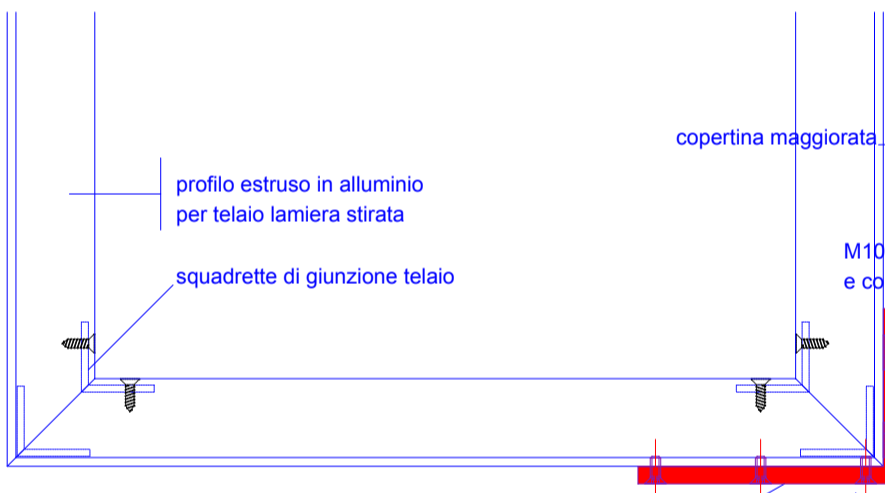
TRAVERSO SOSTEGNO  
VETRO SUPERIORE  
(soluz. c)



spine di tenuta  
in acciaio

L 120x150x10

viti di accoppiamento  
al montante



profilo estruso in alluminio  
per telaio lamiera stirata

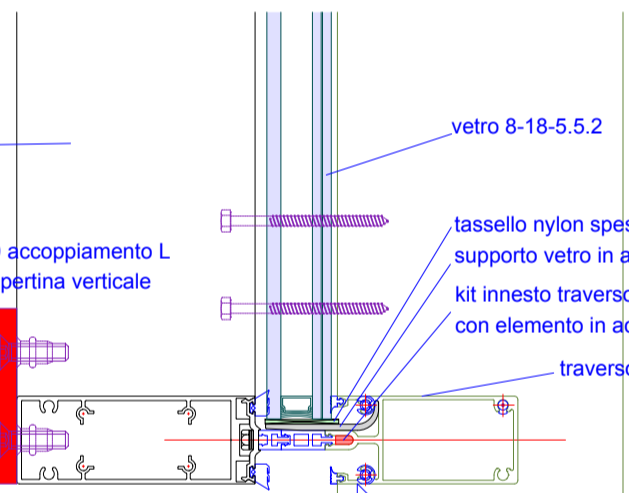
squadrette di giunzione telaio

copertina maggiorata

M10 accoppiamento L  
e copertina verticale

profilo in alluminio per  
sostegno frangisole  
100x150x10

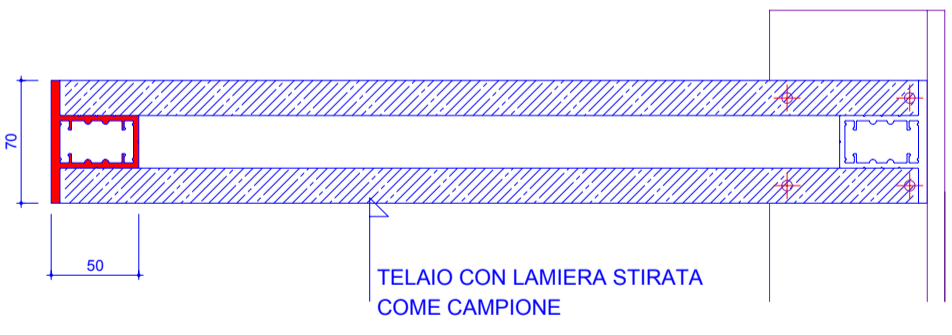
M6 fissaggio frangisole



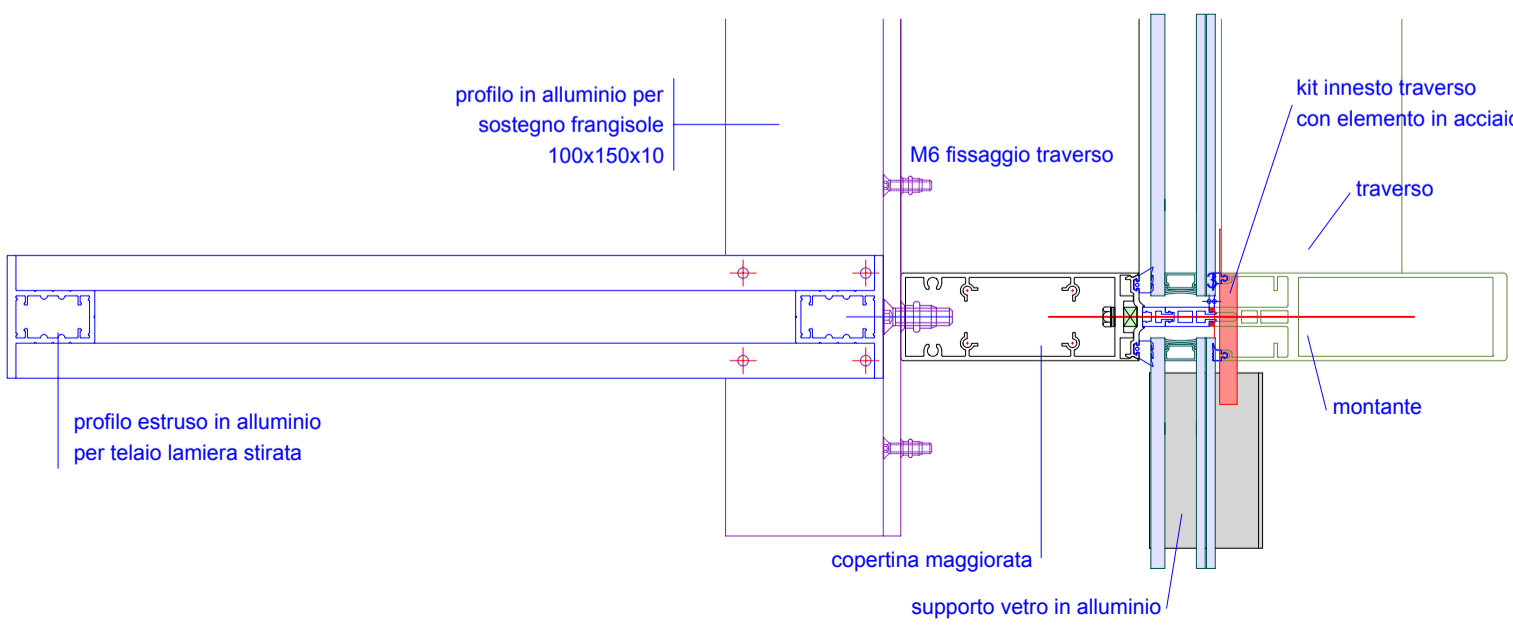
vetro 8-18-5.5.2

tassello nylon spessoramento vetro  
supporto vetro in alluminio  
kit innesto traverso  
con elemento in acciaio inox  
traverso

TRAVERSO SOSTEGNO  
VETRO INFERIORE  
(soluz. a)



TELAIO CON LAMIERA STIRATA  
COME CAMPIONE



profilo in alluminio per  
sostegno frangisole  
100x150x10

M6 fissaggio traverso

kit innesto traverso  
con elemento in acciaio inox

traverso

montante

profilo estruso in alluminio  
per telaio lamiera stirata

copertina maggiorata

supporto vetro in alluminio